

VENTILI SIGURNOSTI SA OPRUGOM NAVOJNI**DN 15...50 PN 16****Ispitivanje****Osnovna izvedba:**

Završno proizvodno ispitivanje svakog sigurnosnog ventila sa oprugom vrši se prema EN ISO 4126-1, i to:

- ▶ Ulazni deo do sedišta vodom: 1,5×PN
- ▶ Izlazni deo vodom: 1,6×PN
- ▶ Zaptivenost u sedištu: prema API 527 - 90% od podešenog pritiska otvaranja, uz saglasnost kupca
- ▶ Podešavanje pritiska otvaranja i plombiranje podešenog stanja kod akreditovane laboratorije

Kriterijumi prihvatanja su prema EN ISO 4126-1.

Po zahtevu kupca

- ▶ Kućište od livenog gvožđa sa kuglastim grafitom (nodularnog liva)
- ▶ Ulazni priključak i unutrašnji delovi od drugih materijala
- ▶ Drugi tipovi navoja na priključcima
- ▶ Konstrukcija sa polugom za ručno otvaranje ventila

Tehnički podaci**Osnovna izvedba:**

- ▶ Kućište je od livenog gvožđa sa lamelnarnim grafitom (sivog liva)
- ▶ Ulazni priključak, na kojem je i sedište kućišta, izrađen je od nerđajućeg čelika
- ▶ Zatvarač i vreteno su od nerđajućeg čelika i spojeni su međusobno podešljivom vezom
- ▶ Zavojna pritisna opruga je ugrađena između oslonaca koji je drže centrično oko vretena.
- ▶ Sila opruge se podešava vijkom u vrhu kućišta i na taj način se podešava i pritisak otvaranja
- ▶ Posle podešavanja, na vrhu kućišta se čvrsto fiksira poklopac i plombira, čime se onemogućava neovlašćen pristup
- ▶ Koeficijent isticanja, prema EN ISO 4126-1:

DN	Koeficijent isticanja, K_d	
	para, vazduh	voda, tečnost
15 - 32	0,30	0,28

- ▶ Ulazni priključak je izveden sa spoljnim cevnom navojem G (A) prema ISO 228-1, a izlazni sa unutrašnjim cevnom navojem G iste veličine
- ▶ Ugradne mere su date u tabeli osnovnih mera
- ▶ Primena - za neagresivne fluide
- ▶ Maksimalna radna temperatura 300 °C
- ▶ Odnos radni pritisak-temperatura je prema EN 1092-2, za EN-GJL-250

Materijali:

- ▶ U osnovnoj izvedbi ventili sigurnosti sa oprugom navojni su izrađeni od materijala navedenih u tabeli 1

Konstrukcija

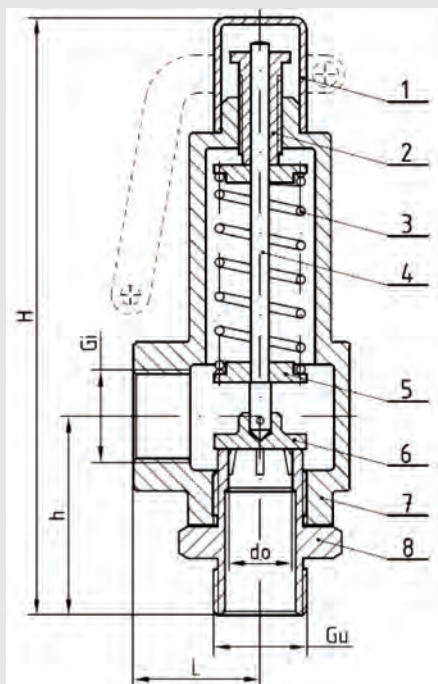


Tabela 1 - Materijali

Poz.	Naziv	Materijal
1	Poklopac	C45
2	Vijak za podešavanje	C45
3	Opruga	51CrV4
4	Vreteno	X20Cr13
5	Oslonac opruge	C45
6	Zatvarač	X20Cr13
7	Kućište	EN-GJL-250
8	Sedište	X20Cr13

Osnovne mere

Nazivni prečnik DN	15	20	25	32	40	50
Ulaz, navoj Gu ISO 228-1	G 1/2 A	G 3/4 A	G 1 A	G 1 1/4 A	G 1 1/2 A	G 2 A
Izlaz, navoj Gi ISO 228-1	G 1/2	G 3/4	G 1	G 1 1/4	G 1 1/2	G 2
Otvor u sedištu do (mm)	12	15	18	18	23	29
Protočni presek A_0 (mm ²)	96	151	216	216	353	562
Ugradne mere	L (mm)	40	42	47	55	67
	h (mm)	53	58	67	80	105
	H (mm)	185	195	220	248	285

Računski kapacitet isticanja za zasićenu vodenu paru, kg/h

p, bar	DN 15	DN 20	DN 25	DN32	DN 40	DN 50
1,0	29	45	65	65	106	169
5,0	93	144	208	208	340	541
8,0	145	225	325	325	530	845
10,0	175	271	391	391	638	1017
12,0	206	320	462	462	753	1200
16,0	261	405	585	585	954	1521

- Proračun prema EN ISO 4126-1:2004, pri 5% natpritiska i datim koeficijentima protoka,
 - Za vrednosti koje nisu u tabeli može se koristiti linearna interpolacija.